

CITATION SUB CITATION SUB S



BRUGSANVISNING

/ VIGTIGE SIKKERHED- SANVISNINGER

Kontrollér netspændingen inden brug

Citation-subwooferen er designet til brug med 100-240 volt, 50/60 Hz vekselstrøm. Tilslutning til en anden netspænding end den, dit produkt er beregnet til, kan medføre sikkerheds- og brandrisiko og kan beskadige enheden. Hvis du har spørgsmål vedrørende kravene til netspænding for netop din model eller vedrørende netspændingen i dit område, skal du kontakte forhandleren, inden enheden tilsluttes en stikkontakt.

Undlad brug af forlængerledninger

Anvend kun det strømkabel, der fulgte med enheden, for at undgå sikkerhedsrisici. Vi anbefaler ikke brug af forlængerledninger sammen med dette produkt. Som med alle elektriske enheder må strømkabler ikke føres under gulvtæpper, og der må ikke placeres tunge genstande på dem. Beskadigede strømkabler skal udskiftes omgående af et autoriseret servicecenter med et kabel, der overholder fabrikkens specifikationer.

Håndter strømkablet forsigtigt

Når du tager strømkablet ud af en stikkontakt, skal du altid trække i stikket, aldrig i kablet. Hvis du ikke har planer om at bruge din højttaler i en længere periode, skal du tage stikket ud af stikkontakten.

Undlad at åbne kabinettet

Der er ingen komponenter inde i produktet, som skal repareres af brugeren. Åbning af kabinettet kan medføre risiko for stød, og enhver ændring af produktet vil betyde, at din garanti bortfalder. Hvis der ved et uheld kommer vand ind i enheden, skal du omgående fjerne strømkablet og kontakte et autoriseret servicecenter.

/ INDHOLDSFORTEGNELSE

| | |
|-------------------------------------|----|
| VIGTIGE SIKKERHED-SANVISNINGER..... | 2 |
| INDLEDNING..... | 4 |
| DET ER DER I ÆSKEN | 5 |
| PRODUKTOVERSIGT | 6 |
| KOM I GANG | 9 |
| SPECIFIKATIONER | 12 |

/ INDLEDNING

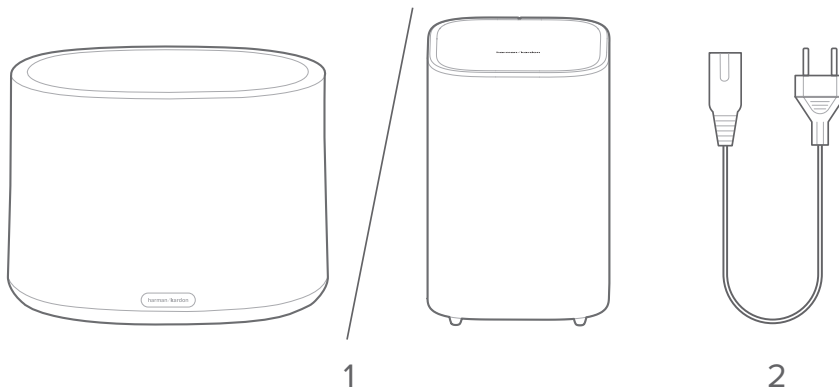
Denne brugsvejledning har information om CITATION SUB (subwoofer) & CITATION SUB S (subwoofer). Vi opfordrer dig til at bruge nogle få minutter på at læse denne brugeranvisning, som beskriver produkterne og giver en trin for trin-vejledning til opsætningen, så du kommer hurtigt i gang. Læs og forstå alle sikkerhedsanvisningerne, før du bruger dit produkt.

Design og specifikationer kan ændres uden forudgående varsel.

Hvis du har spørgsmål om disse produkter, deres installation eller betjening, bedes du kontakte din Harman Kardon-forhandler eller kundeservice. Du kan også besøge os på www.harmankardon.com

/ DET ER DER I ÆSKEN

Pak forsigtigt æsken ud og kontrollér, at de følgende dele er inkluderet. Hvis en del er beskadiget, skal du ikke bruge den. Kontakt i stedet din Harman Kardon-forhandler eller kundeservice.



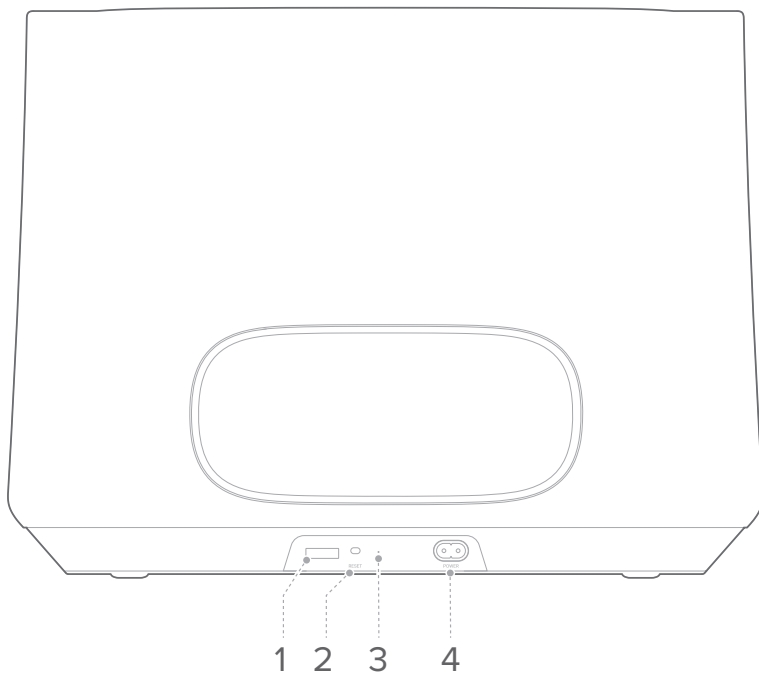
1. Primær enhed (CITATION SUB / CITATION SUB S)

2. Strømkabel*

*Mængden af strømkabler og stiktype afhænger af regionen.

/ PRODUKTOVERSIGT

Bagpanel (CITATION SUB)



1. SERVICE

- Kun til service.

2. RESET

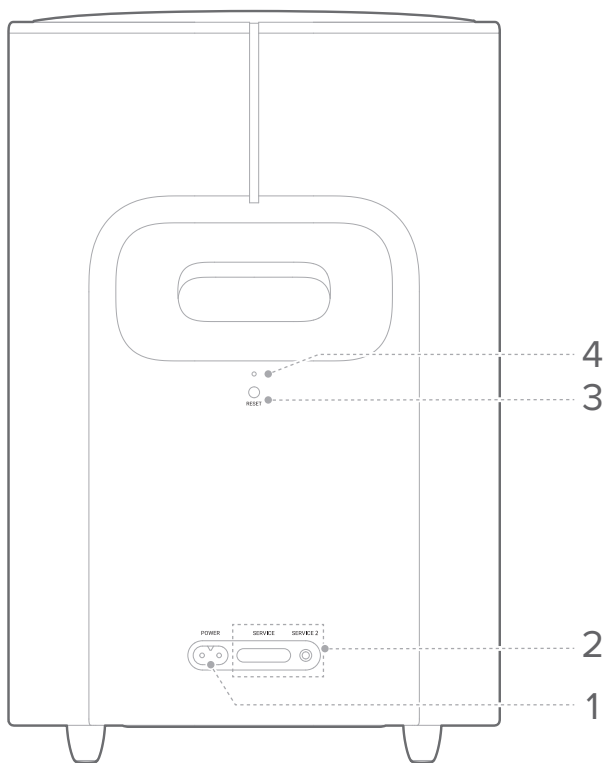
- Tryk og hold nede i 5 sekunder for at nulstille din subwoofer.

3. LED-indikator.

4. POWER

- Forbind til strømforsyningen.

Bagpanel (CITATION SUB S)



1. POWER

- Forbind til strømforsyningen.

2. SERVICE, SERVICE2

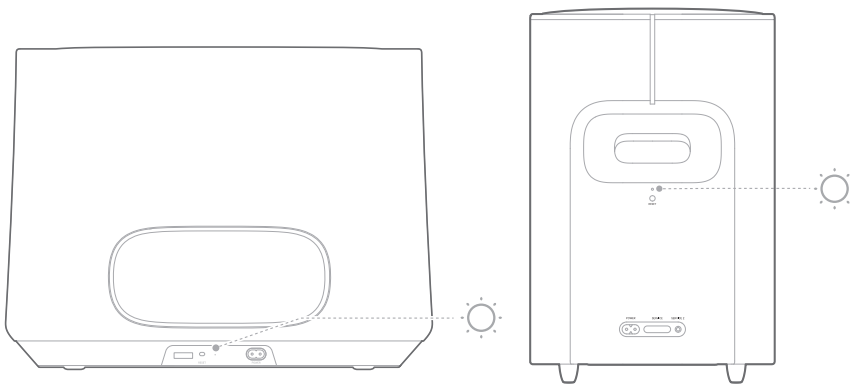
- Kun til service.

3. RESET

- Tryk og hold nede i 5 sekunder for at nulstille din subwoofer.

4. LED-indikator.

LED-signaler



| | | |
|---|---|---|
| ☉ | Hvid (blinkende) | Vælg parringstilstand |
| ☉ | Hvid (blinkende) | Uden for rækkevidde/ mistet trådløs forbindelse |
| ○ | Hvid (Konstant i 10 sekunder, og lyset går ud) | Trådløst forbundet med CITATION BAR / MULTIBEAM 700 / ADAPT / TOWER) |

/ KOM I GANG

Placering

Placér din CITATION SUB (S) på en flad og stabil overflade tæt ved en stikkontakt.

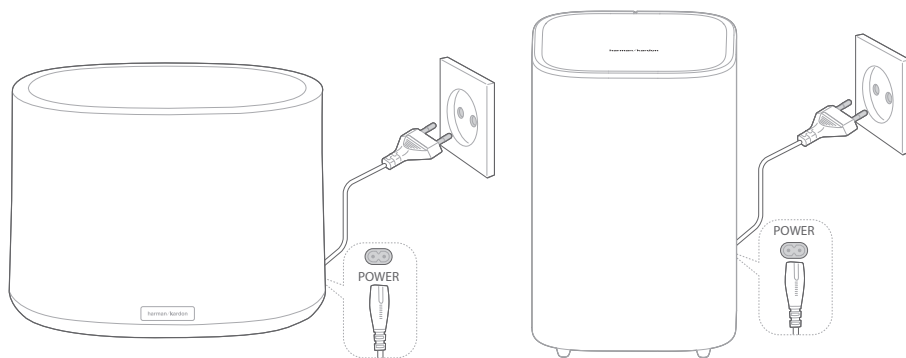
For at opnå en vellykket forbindelse bør der maksimalt være 5 meter mellem din CITATION SUB (S) og din CITATION BAR / MULTIBEAM 700 / ADAPT / TOWER.

Tænd din CITATION SUB (S)

BEMÆRKNINGER:

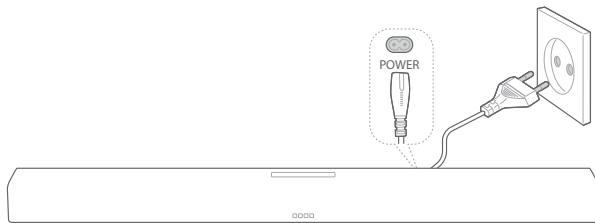
- Brug kun det leverede strøm kabel.
- Når du afkobler strømkablet, så hiv altid i stikket, aldrig i kablet.

Stik den ene ende af strømkablet i **POWER**-stikket bag på subwooferen, og stik så den anden ende i stikkontakten i væggen. Subwooferen vil tænde automatisk.

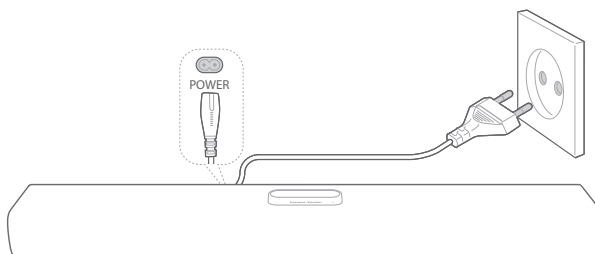


Tænd din CITATION BAR / MULTIBEAM 700 / ADAPT / TOWER

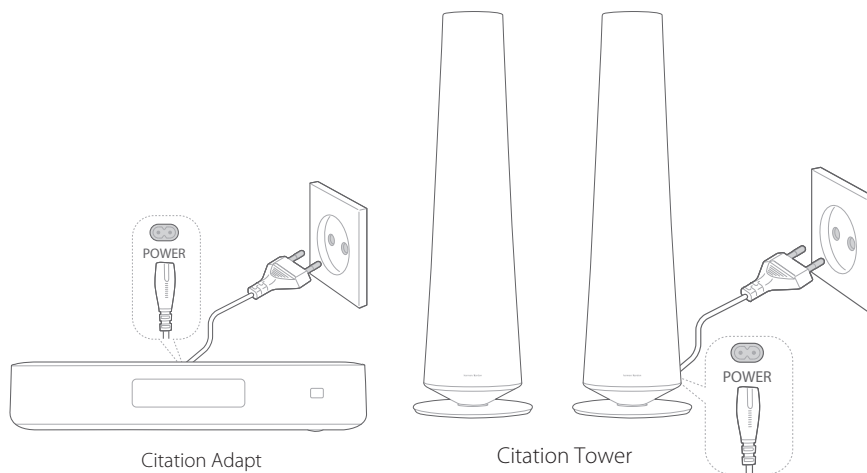
Stik den ene ende af strømkalet i **POWER**-stikket bag på din CITATION BAR / MULTIBEAM 700 / ADAPT / TOWER, og stik så den anden ende i stikkontakten i væggen.



Citation Bar



Citation MULTIBEAM700

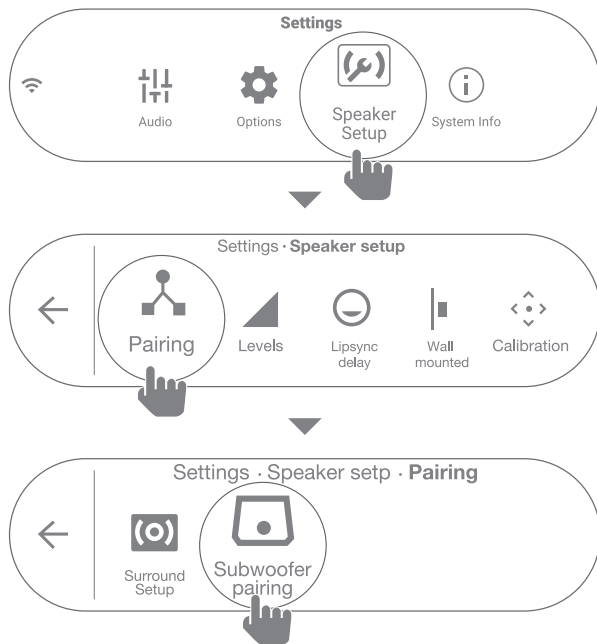


Citation Adapt

Citation Tower

Højtaleropsætning

På touch-skærmen på din CITATION BAR / MULTIBEAM 700 / ADAPT / TOWER trykker du **“Speaker Setup”** > **“Pairing”** > **“Subwoofer pairing”** og følger instruktionerne på skærmen for at færdiggøre opsætningen.



Hvis forbindelsen ikke lykkes, så ryk subwooferen tættere (mindre end 5 meter) på din CITATION BAR / MULTIBEAM 700 / ADAPT / TOWER. Tryk alternativt på **RESET** for at aktivere parringstilstanden, og prøv igen.

For at fjerne opsætningen skal du igen vælge **“Subwoofer pairing”** på touch-skærmen på din CITATION BAR / MULTIBEAM 700 / ADAPT / TOWER og følge instrukserne på skærmen.

/ SPECIFIKATIONER

Modelnavn: CITATION SUB

- Frekvensområde: 35 ~ 125 Hz
- Signal-støj-forhold: >80 dB
- Udgangseffekt: 200 W RMS
- Strømforsyning: 100-240 V ~ 50/60 Hz
- Strømforbrug i dvaletilstand: < 2,0 watt
- 5G WiSA-sendereffekt: < 14 dBm
- 5G WiSA modulation: OFDM, BPSK, QPSK, 16QAM
- 5G WiSA-senders frekvensområde: 5,15 - 5,35 GHz, 5,47 - 5,725 GHz, 5,725 - 5,825 GHz
- Mål (B x H x D): 448 x 340 x 367 mm / 18" x 13" x 14"
- Nettovægt: 14,35 kg / 32 lb
- Indpakningens dimensioner (B x H x D): 530 x 386 x 427 mm / 20,9" x 15,2" x 16,8"
- Pakkevægt (brutto): 16,75 kg / 36,93 lb

Modelnavn: CITATION SUB S

- Signal til støj-forhold: > 80 dB
- Udgangseffekt: 100 W RMS
- Strømforsyning: 100 - 240 V ~ 50/60 Hz
- Driftstemperatur: 0 °C - 45 °C
- 5G WiSA-sende effekt: < 14 dBm
- 5G WiSA modulation: OFDM, BPSK, QPSK, 16QAM
- Frekvensområde for 5G WiSA-sender: 5,15 - 5,35 GHz, 5,47 - 5,725 GHz, 5,725 - 5,825 GHz
- Mål (B x H x D): 248 x 380 x 248 mm / 9,8" x 15,0" x 9,8"
- Vægt: 6,15 kg / 13,56 lb
- Emballagens mål (B x D x H): 322 x 430 x 317 mm / 12,7" x 16,9" x 12,5"
- Pakkens vægt (brutto): 7,63 kg / 16,82 lb

harman / kardon[®]
by HARMAN